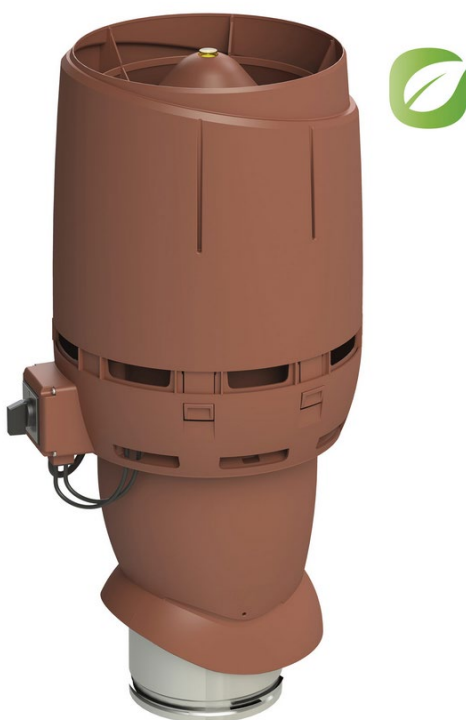


ТЕХНИЧЕСКИЙ ПАСПОРТ ИЗДЕЛИЯ



Производитель: VILPE Oy, Kauppatie 9, 65610 Mustasaari, FINLAND

ЕСо160Р/500 FLOW вентилятор



Сертификаты: **соответствия**
пожарной безопасности
ISO 9001:2015
ISO 14001:2015

Артикул	Цвет
350252	черный - аналог RR 33, RAL 9017 (de 1,17)
350254	коричневый - аналог RR 32, RAL 8017(de 2,33)
350256	зеленый - аналог RR 11, RAL 6020 (de 1,91)
350257	серый - аналог RR 23, RAL 7015 (de 2,11)
350258	красный - аналог RR 29, RAL 3009 (de 4,92)
350259	кирпичный - аналог RR 750, RAL 8004 (de 2,08)
350251	светло-серый - аналог RR 21, RAL 7040 (de 0,54)
35025G	антрацит

ТЕХНИЧЕСКИЙ ПАСПОРТ ИЗДЕЛИЯ

Описание, назначение и область применения

VILPE® ECo FLOW вентиляторы P-серии представляют собой трубу с колпаком, в который встроен вентилятор с двигателем постоянного тока. Труба теплоизолирована для предотвращения образования конденсата в трубе. Длина внутренней трубы позволяет вставить ее в подводимый воздуховод, что облегчает вертикальный монтаж в тесных чердачных помещениях и одновременно делает конструкцию более прочной. На нижнем крае внутренней трубы расположен резиновый уплотнитель, герметизирующий соединение трубы и воздуховода.

VILPE® ECo FLOW вентиляторы работают на постоянном токе, благодаря чему являются более эффективными и экономичными, по сравнению с моделями вентиляторов переменного тока. Скорость вращения вентилятора плавно регулируется регулятором 0-10 V или широтно-импульсным модулятором (на постоянном токе), который приобретается отдельно. К VILPE® ECo FLOW вентилятору можно подключить пульт дистанционного управления, работающий на постоянном токе напряжением 0-10 В. Кроме того, по выходному сигналу с вентилятора можно контролировать скорость вращения двигателя. Это позволяет подключить ECo вентилятор к системе автоматического управления "Умный дом", отслеживать и регулировать работу вентилятора через центральный пульт управления. VILPE® ECo FLOW вентилятор включается в сеть переменного тока 230V/50Hz и имеет встроенный выпрямитель.

VILPE® ECo160P/500 FLOW вентиляторы оснащены шумопоглотителем и термозащитным элементом с автоматическим реверсом, отключающим вентилятор в экстренных случаях при перегревании обмоток двигателя. Сервисный выключатель для проведения тех. обслуживания расположен на колпаке вентилятора.

VILPE® ECo160P/500 FLOW вентилятор постоянного тока используется для вентиляции внутренних помещений дома и подключения к кухонной вытяжке. Для монтажа отдельно приобретается проходной элемент кровельного материала и внутреннему диаметру монтируемого изделия.

Комплект: ECo160P/500 FLOW вентилятор, монтажная инструкция и набор крепежа.

Технические характеристики

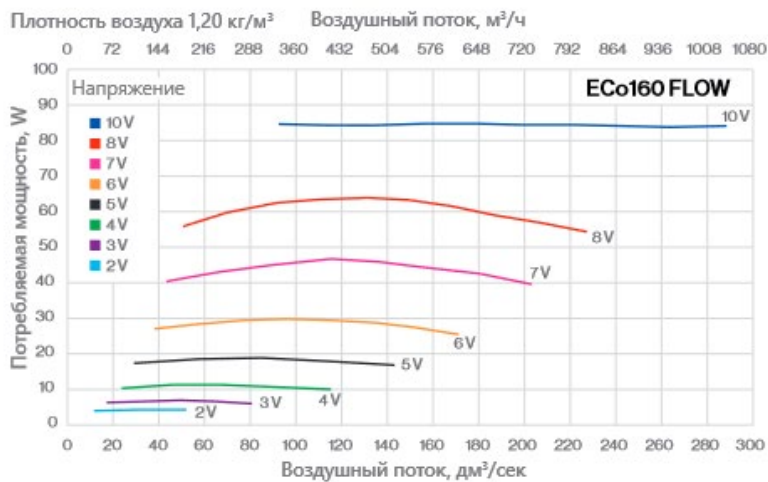
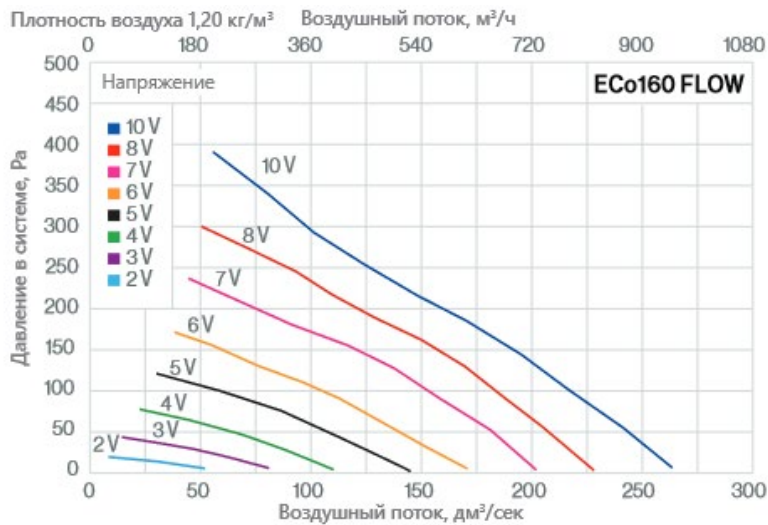
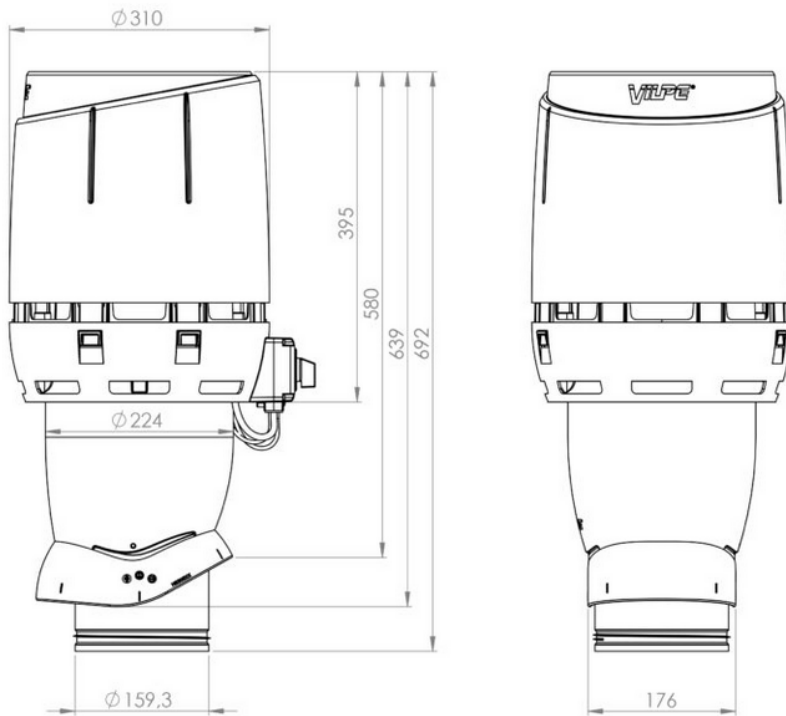
- | | |
|--|-----------------------------------|
| • тип двигателя | DC |
| • классификация | электромеханический, центробежный |
| • способ присоединения к источнику питания | шнур питания |
| • способ защиты от поражения электрическим током | прибор класса I |
| • Класс защиты: | IP34 |
| • Диаметр воздуховода | 160 мм |
| • Высота трубы прикл. | 500 мм |
| • Вес нетто/брутто | 5,71 / 6,58 кг |

Рабочие характеристики

- | | |
|------------------------------|---|
| • Тип вентилятора | EC |
| • Номинальная мощность | 83 W |
| • Номинальный ток | 0,7 A |
| • Напряжение | 230 V/50 Hz |
| • Напряжение на выходе | 0-10 V DC |
| • Скорость вращения | 2580 об./мин. |
| • воздушный поток (при 0 Pa) | 0-1000 м ³ /ч |
| • Регулировка скорости | регулятором 0 -10 V, потенциометром или широтно-импульсным модулятором* |

ТЕХНИЧЕСКИЙ ПАСПОРТ ИЗДЕЛИЯ

*- для надежной работы изделия и предоставления гарантии рекомендуется использовать VILPE® ECo регулятор 0-10В или VILPE® ECo MONITOR.



ТЕХНИЧЕСКИЙ ПАСПОРТ ИЗДЕЛИЯ

Акустические характеристики

U	V	2	3	4	5	6	7	8	10
qv	dm ³ /s	32.1	49.1	68.5	86.2	113	135	149	170
pF	Pa	15.8	31.0	49.2	77.5	94.5	130	164	182
Pe	W	4.1	6.8	11.4	19.2	29.7	46.3	63.8	82.6
N	1/min	616	879	1145	1430	1699	2000	2228	2431
В канале									
LW63	dB	*	*	*	64.0	65.2	68.1	69.7	71.6
LW125	dB	*	59.6	63.3	70.9	70.5	72.9	74.3	76.3
LW250	dB	*	50.8	57.7	62.6	66.4	70.0	72.4	72.9
LW500	dB	38.4	45.8	51.4	55.8	59.6	62.8	65.0	67.1
LW1000	dB	30.9	40.8	47.1	51.9	55.7	59.2	61.4	63.2
LW2000	dB	*	30.4	39.5	46.3	51.5	55.0	57.5	59.7
LW4000	dB	*	*	*	38.0	44.0	49.4	52.9	55.8
LW8000	dB	*	*	*	*	37.2	44.1	48.4	51.4
LW	dB	*	62.6	*	72.4	73.1	75.9	77.7	79.3
LWA	dB(A)	*	48.6	54.1	60.3	62.5	66.0	68.3	70.1
Окружающая среда									
LW63	dB	*	*	*	*	48.9	51.9	54.2	54.6
LW125	dB	*	44.2	47.8	54.1	54.0	56.9	59.4	62.4
LW250	dB	*	43.9	50.4	54.4	57.9	61.7	64.5	65.9
LW500	dB	*	43.8	49.4	53.9	58.4	61.8	63.0	65.2
LW1000	dB	*	43.0	49.6	54.4	58.2	62.0	64.2	66.1
LW2000	dB	*	38.2	46.4	53.2	58.4	62.6	65.3	67.5
LW4000	dB	*	*	36.7	44.7	50.7	56.1	59.8	62.9
LW8000	dB	*	*	*	38.1	46.8	53.9	58.3	61.4
LW	dB	*	*	56.3	61.2	65.0	68.9	71.3	73.5
LWA	dB(A)	*	46.5	53.3	58.8	63.3	67.5	70.1	72.4

Сырье корпуса:

полипропилен*

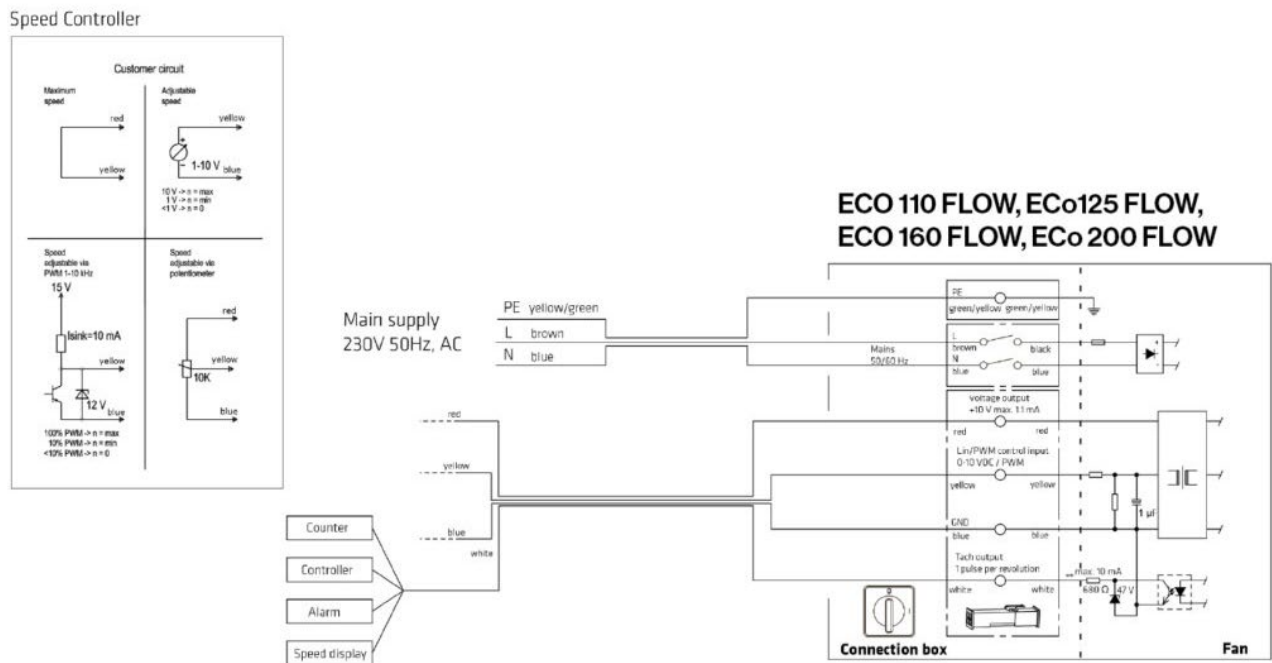
Характеристики материала:

- по горючести группа Г2 (умеренногорючие)*,
- по воспламеняемости группа В2 (умеренно-воспламеняемые)*
- по скорости распространения группы пламени по поверхности РП2 (слабо-распространяющие)*
- устойчив к воздействию: метеоусловий ультрафиолета кислот и щелочей
- температура использования
 постоянная: от -40°C до +80°C
 временная: от -55°C до +120°C

*- материал не поддерживает горение

ТЕХНИЧЕСКИЙ ПАСПОРТ ИЗДЕЛИЯ

Схема подключения вентилятора



Указания по монтажу

- При монтаже изделий необходимо соблюдать осторожность и правила техники безопасности.
- Вентилятор должен быть установлен так, чтобы обеспечивался безопасный доступ на случай проведения профилактических или ремонтных работ.
- Монтаж необходимо проводить в соответствии с монтажной инструкцией, прилагаемой к изделию.
- Подключение к электрической сети должен осуществлять электрик.
- При проведении ремонтных или профилактических работ вентилятор необходимо полностью отключить от сети.
- В районах со снежными зимами на кровле выше изделия установить снегозадержатель или другую защиту.
- Изделия нельзя устанавливать в разуклонках и других местах с повышенным уровнем воды. Вблизи изделий не должна скапливаться вода.
- Изделия нельзя устанавливать рядом с предметами, которые могут отрицательно влиять на функции, цвет или использование изделий.

Указания по эксплуатации и техническому обслуживанию

- Изделие должно эксплуатироваться по назначению.
- Вентиляторы нельзя использовать в системах транспортировки порошков, а также горячих, взрывоопасных и едких газов.
- Вентиляторы нельзя эксплуатировать при температурах, неговоренных в каталоге и буклетах по продукции.
- При эксплуатации вентиляторов влажность воздуха не должна длительное время превышать 90%.
- Рекомендуется ежегодно проверять крепеж, состояние шурупов и уплотнителей и, при необходимости, заменять их.

ТЕХНИЧЕСКИЙ ПАСПОРТ ИЗДЕЛИЯ

- Рекомендуется проверять и очищать крыльчатку двигателя вентилятора по мере надобности, но не реже, чем 1 раз в 5 лет. При чистке крыльчатки следует соблюдать особую осторожность во избежание смещения балансировочных грузиков.

Условия хранения и транспортировки

Изделия не относятся к категории опасных грузов, что допускает их перевозку любым видом транспорта в соответствии с правилами перевозки грузов, действующими на данном виде транспорта.

При железнодорожных и автомобильных перевозках изделия допускаются к транспортировке только в крытом подвижном составе.

Обращаться с товаром следует с соответствующей осторожностью, избегая ударов и вмятин.

Изделия должны храниться в упаковке предприятия-изготовителя.

Гарантийные обязательства

Изготовитель гарантирует соответствие VILPE® ECo160P/500 FLOW вентилятора требованиям безопасности при условии соблюдения правил и ограничений при монтаже, эксплуатации и обслуживании изделия.

При нарушении данных правил или отклонении от них, VILPE Oy аннулирует гарантию на изделие.

С 1 января 2018 года гарантия распространяется на все дефекты, возникшие по вине завода-изготовителя, только в случае, если все комплектующие части монтируемого изделия и подключаемое к изделию оборудование, одобрены или входят в ассортимент поставок VILPE Oy.

Гарантийный срок на корпус:

- техническая гарантия - 20 лет с даты продажи изделия.
- эстетическая гарантия - 10 лет с даты продажи изделия.

Гарантийный срок на электрическую часть:

- 2 года с даты продажи изделия.

Гарантия не распространяется на дефекты, возникшие в случаях:

- нарушения паспортных режимов хранения, монтажа, эксплуатации и обслуживания изделия;
- подключения оборудования или комплектующих других производителей, ведущего к возникновению неисправностей электрических и механических компонентов. Компания VILPE Oy не несет ответственности за совместимость Продукта с изделиями или оборудованием, не входящими в ассортиментную линейку VILPE®;
- повреждения, вызванные аварийным повышением или понижением напряжения в электросети или неправильным подключением к электросети;
- ненадлежащей транспортировки и погрузочно-разгрузочных работ;
- повреждений, вызванных неправильными действиями потребителя;
- наличия повреждений, вызванных пожаром, стихией, форс-мажорными обстоятельствами;
- наличия следов постороннего вмешательства в конструкцию изделия.

ТЕХНИЧЕСКИЙ ПАСПОРТ ИЗДЕЛИЯ

Условия гарантийного обслуживания

- Претензии к качеству товара могут быть предъявлены в течение гарантийного срока.
- Неисправные изделия в течение гарантийного срока ремонтируются или обмениваются на новые бесплатно.
- Вопросы гарантийного ремонта, рекламаций и претензий к качеству изделий решаются в соответствии с «Положением о рекламации».